



Caratteristiche tecniche

Struttura

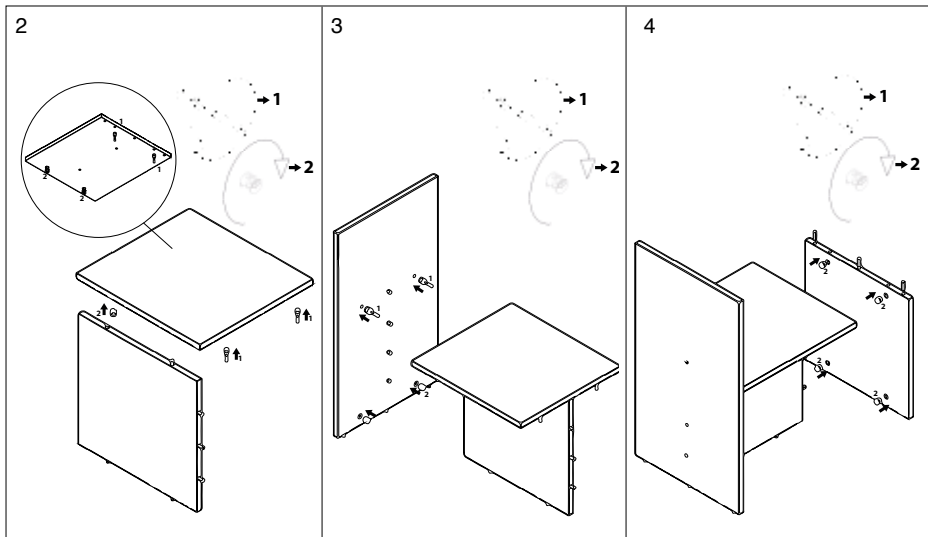
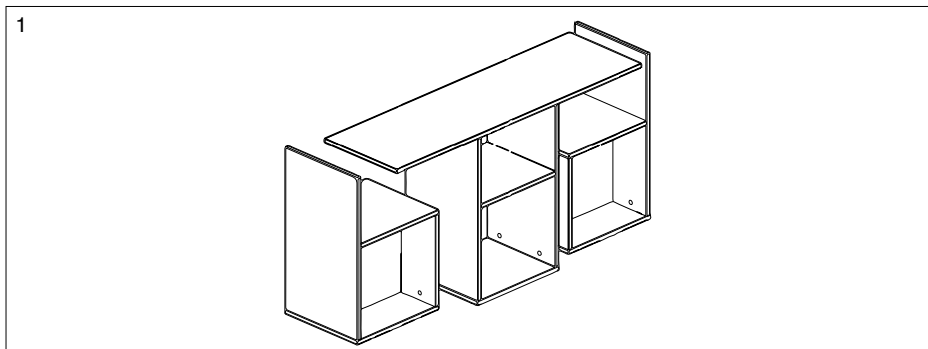
Struttura in legno multistrato di betulla laminato e multistrato betulla finitura trasparente

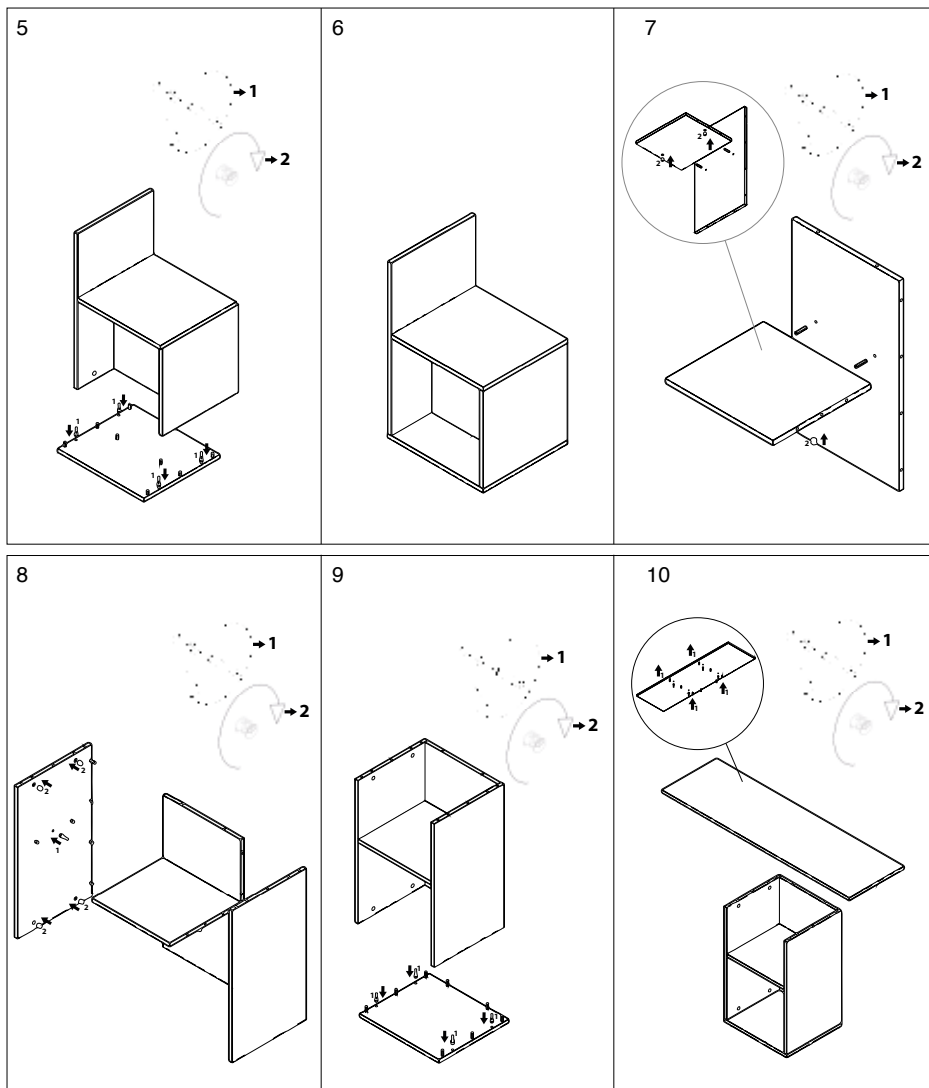
Manutenzione

Spolverare all'occorrenza.
In presenza di sporco da asportare, utilizzare un panno umido, in caso di sporco ostinato utilizzare del detergente delicato apposito di qualità: in entrambi i casi procedere all'asciugatura con un panno asciutto.
Proteggere il prodotto da umidità e raggi solari.

Elenco strumenti da utilizzare per corretto montaggio

Martello, cacciavite





Ingombro montato 1500x450xH820 mm

Peso prodotto 52 kg

Imballo scrivania 1580x530x 60 mm - peso 28 kg - senza imballo 25 kg

Imballo sedie 860x540x180 mm - peso circa 30 kg - senza imballo 27 kg

Zelo21

Desideravamo un posto dove collezionare cose belle.

Così lo abbiamo creato.

La selezione

Un posto dove collezionare cose belle, che siano ancora più belle insieme.

Un mondo di ispirazioni e abbinamenti per esprimere le tue inclinazioni, il tuo modo di sentirti e vivere.

I dettagli

I particolari ci appassionano, definiscono tutto: la progettazione, il design, le sensazioni di ogni giorno.

In uno stile dove ogni elemento è protagonista, i dettagli diventano ancora più importanti.

L'artigianalità

Un laboratorio creativo dove la tradizione di ieri incontra ciò che ami oggi.

Raccontiamo la bellezza autentica di ogni materia e tessuto grazie alle competenze di un network di artigiani, selezionato con la stessa attenzione che dedichiamo a ogni prodotto.

ZELO21.COM